

Мебельная компания «МиФ»

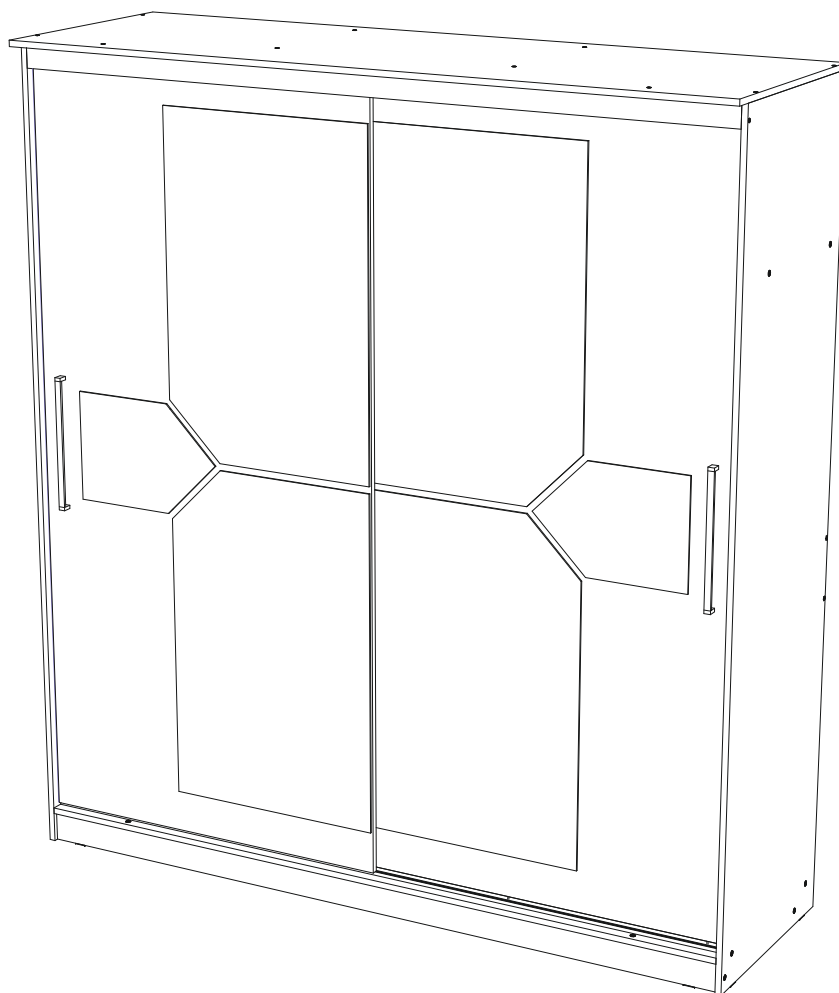
Паспорт изделия

Инструкция по сборке и эксплуатации мебели

Шкафы купе

Элегант

1500(1700, 2000)x2200x650 (ШxВxГ)



Модульная система производится в цвете:

Дуб Венге

Дуб Сонома



Россия, 440054, г. Пенза, ул. Аустрина, д. 139А

Телефон: (8412)20-20-37

E-mail: mif-penza@mail.ru

Сайт: www.mebelmif.ru

Комплектовочная ведомость на детали

Упаковка №	Наименование	Цвет детали в комплектации:	Шкаф 1500	Шкаф 1700	Шкаф 2000	Кол-во, шт.	№
		Венге/Сонома	Размеры детали, мм				
1	Боковина левая	Венге/Сонома	2184x600			1	1
1	Боковина правая	Венге/Сонома	2184x600			1	2
2	Перегородка левая	Венге/Сонома	1663x504			1	3
2	Перегородка правая	Венге/Сонома	1663x504			1	4
1	Перегородка	Венге/Сонома	409x504			2	5
3	Крышка	Венге/Сонома	1500x650	1700x650	2000x650	1	6
3	Вязка	Венге/Сонома	1468x600	1668x600	1968x600	1	7
3	Вязка	Венге/Сонома	1468x504	1668x504	1968x504	1	8
2	Вязка	Венге/Сонома	337x504	387x504	462x504	6	9
1	Задняя стенка	Венге/Сонома	762x280	862x280	1012x280	1	10
3	Цоколь	Венге/Сонома	1468x80	1668x80	1968x80	2	11
3	Планка	Венге/Сонома	1468x60	1668x60	1968x60	1	12
1	Задняя стенка ящика	Венге/Сонома	337x504	387x504	404x120	2	13
1	Передняя стенка ящика	Венге/Сонома	279x120	329x120	404x120	2	14
1	Боковина ящика	Венге/Сонома	450x120			4	15
3	Задняя стенка ЛДВП	Белый	1497x527	1697x527	1997x527	4	16
3	Дно ящика ЛДВП	Белый	291x430	341x430	416x430	2	17
3	Штанга хром овал	-----	758	858	1008	1	18
3	Профиль соединительный	Белый	1468	1668	1968	3	19
4	Створка	Венге/Сонома	2063x742	2063x842	2063x992	2	20
2	Фасад ящика	Венге/Сонома	180x321	180x371	180x446	2	21
3	Напр. Prestige нижняя	-----	1466	1666	1966	2	22
Шкаф-купе Элегант							
5	Зеркало	Зеркало	910x340	910x440	910x590	2	23
5	Зеркало	Зеркало	910x340	910x440	910x590	2	24
5	Зеркало	Зеркало	294x417			2	25
Шкаф-купе Элегант 1							
5	Зеркало	Зеркало	910x550	910x650	910x800	2	23
5	Зеркало	Зеркало	910x550	910x650	910x800	2	24
5	Стекло	Лакобель	644x206			2	25
5	Стекло	Лакобель	644x206			2	26
5	Стекло	Лакобель	701x232			2	27
Шкаф-купе Элегант 2							
5	Зеркало	Зеркало	910x510	910x560	910x635	2	23
5	Зеркало	Зеркало	910x247	910x297	910x372	2	24
5	Зеркало с рисунком	Зеркало	910x510	910x560	910x635	2	25
5	Зеркало с рисунком	Зеркало	910x247	910x297	910x372	2	26

Сборку рекомендуется производить с помощью специалиста, так как неправильная сборка может привести к нежелательным последствиям. Инструкция даст Вам необходимые рекомендации по сборке, порядка которого просим Вас придерживаться. Перед сборкой внимательно ознакомьтесь с инструкцией, проверьте комплектность фурнитуры и разберите ее по назначению.

необходимый инструмент для сборки



Также необходим инструмент для сверления отверстий диаметром 5-6 мм.

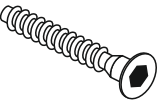



Евровинт 6x50  76 шт	Гвоздь 1,6x25  100 шт	Шуруп 4x16  62 шт	Шуруп 3,5x30  4 шт	Шуруп 4x30  4 шт	Ролик 216  8 шт
Ключ для евровинта  1 шт	Ручка С18 320 мм  2 шт	Подпятник  8 шт	Держатель овал. трубы  2 шт	Направляющие 450  2 компл.	Заглушка для евровинта  64 шт
Фиксатор мет.  2 шт	Шлегель  4 шт (по 2 м)	Скотч 2-стор.  1 моток			

Схема сборки шкафа-купе «Элегант»

1. Сборку необходимо производить вдвоем, на чистой, ровной поверхности. Предварительно, перед сборкой, определить место установки изделия, вскрыть пакеты и согласно схеме сборки прикрепить необходимую фурнитуру по наколкам и отверстиям. После этого можно приступать к сборке согласно схеме.

2. Сборка производится горизонтально, тыльной стороной вниз. На боковину №2 и перегородку №4 закрепите с помощью шурупов 4x16 держатели для овальной трубы, как показано на схеме 1. На боковину №1 и перегородку №2 установите с помощью шурупов 4x16 направляющие, как показано на схеме 2.

схема 1

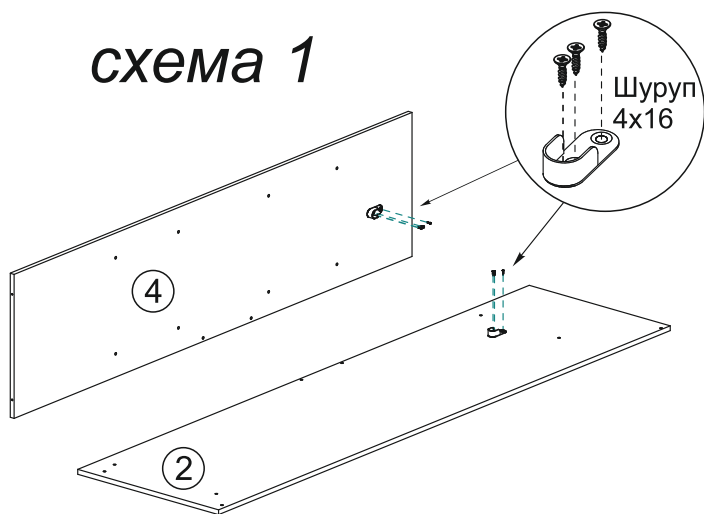
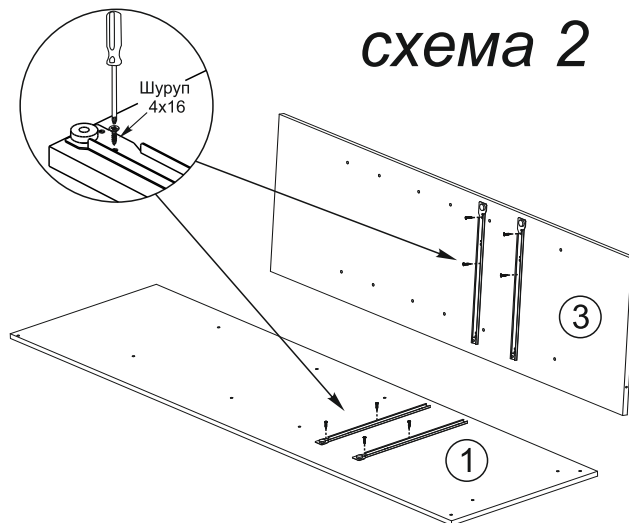
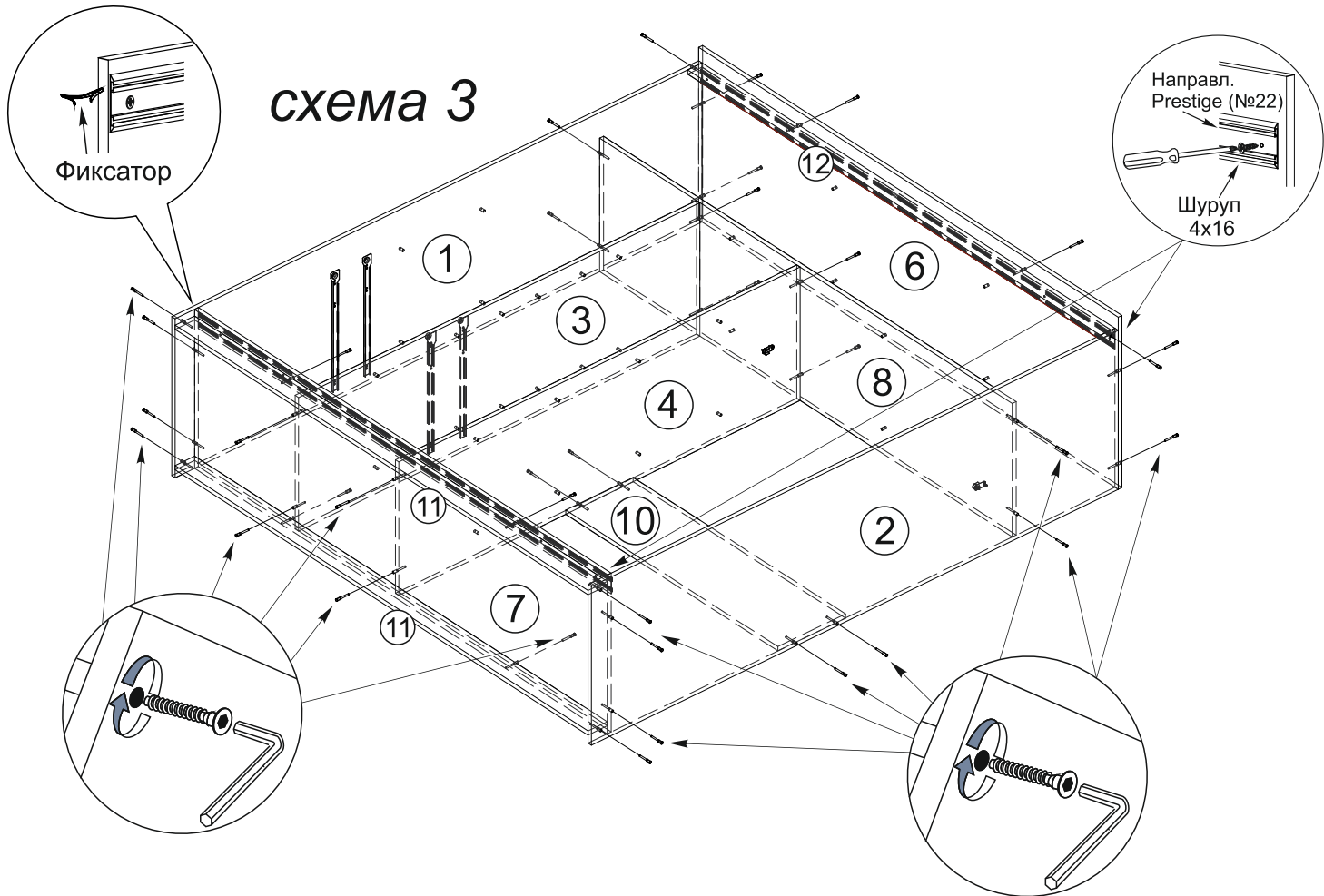


схема 2

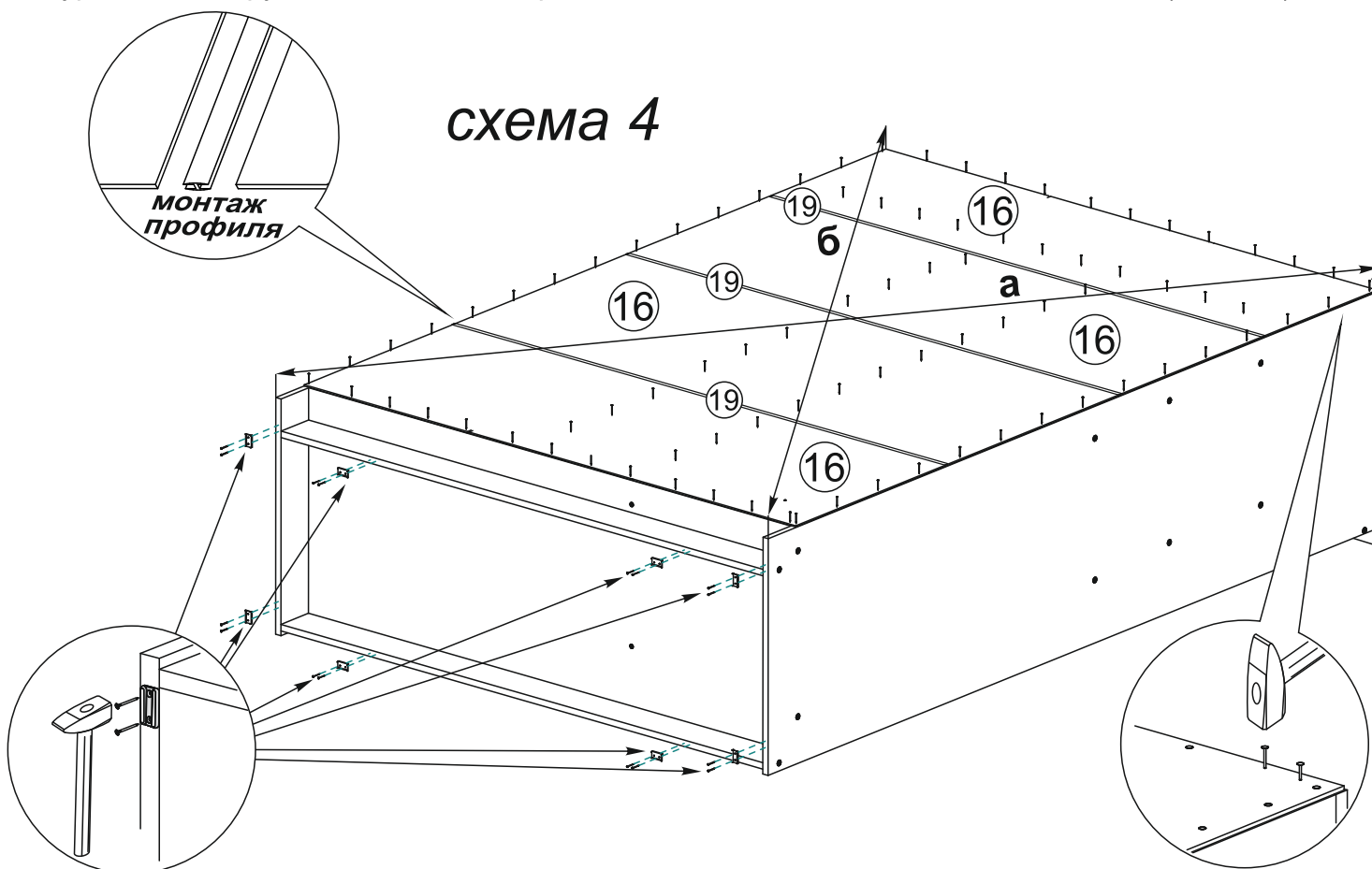


3. Присоедините к вязке №7 с помощью евровинтов цоколя №11. При помощи шурупов 4x16 закрепите на крышке №6 и вязке №7 направляющие Prestige согласно наметкам, установите в направляющую на вязке №7 фиксаторы (по одному на дверь, см. схему 3). Присоедините к вязке №7, с помощью евровинтов, боковины №1 и №4, перегородки №2 и №3.

4. Соберите каркас шкафа. Для этого к боковине №2 и перегородке №3 закрепите евровинтами заднюю стенку №10, затем к боковинам №1 и №2 - планку №12. Далее на боковины №1 и №2, а также перегородки №2 и №4 установите крышку №6, как показано на схеме 3.



5. Чтобы установить заднюю стенку (деталь №16), необходимо собранную конструкцию перевернуть лицевой стороной вниз. Замерить, с помощью рулетки, и уровнять диагонали ($a=b$). Наложить задние стенки, соединив их профилем №19, где это необходимо. Аккуратно, не нарушая диагоналей, прибить ЛДВП гвоздями, с шагом 130-150 мм (схема 4).



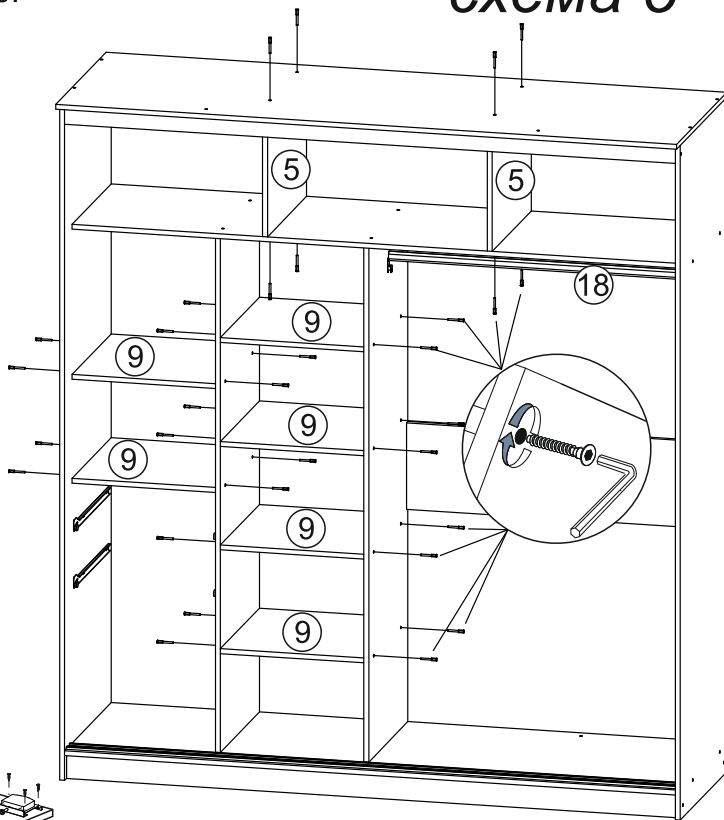
6. Далее прикрепите с помощью евровинтов к боковине №1 и перегородкам №№3,4 вязки №9, а также перегородки №5 к крышке №6 и вязке №8. Установите металлическую овальную трубу №18, как показано на схеме 5.

7. Соберите створки, как показано на схеме 6. Сверху и снизу закрепите ролики шурупами 4x16. На лежащие на полу створки наклейте зеркала и стекла лакобель согласно разметке на створках.

ИНСТРУКЦИЯ ПО ПОДГОТОВКЕ И МОНТАЖУ ЗЕРКАЛ НА СТВОРКИ

Склеиваемые поверхности должны быть сухими, чистыми и обезжиренными. В качестве ветоши следует применять материалы не оставляющие волока и нити. Для очистки от загрязнений рекомендуется применять чистые растворители (обезжириватель БР-2 и т.д.) Следует быть осторожными при работе с бытовыми и промышленными растворителями, так как содержащиеся в них примеси могут ухудшить адгезионные свойства материалов. Монтаж зеркала следует проводить на ровной горизонтальной поверхности, при температуре не ниже +10гр. Защитный слой с двухстороннего скотча следует удалять непосредственно перед креплением зеркала. После соединения деталей необходимо прижать зеркало по всей контактной поверхности, избегая напряжения на краях. Для полного проникновения клея и окончательного склеивания, створку с зеркалом необходимо выдержать несколько часов не подвергая соединению нагрузке. Для дополнительной фиксации обязательно нужно использовать клей для поклейки зеркал (K R A S S - зеркало или др.).

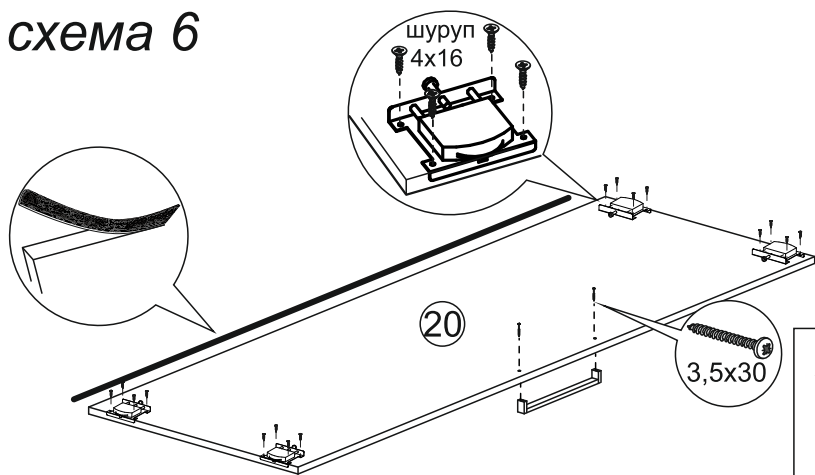
схема 5



На торцы створок клеится шлегель.

Разметка приклеивания стекол является универсальной для всех Шкафов, после приклеивания стекол, необходимо удалить оставшуюся разметку с поверхностей чистым растворителем или иным средством не влекущим за собой ухудшением внешнего вида мебели.

схема 6

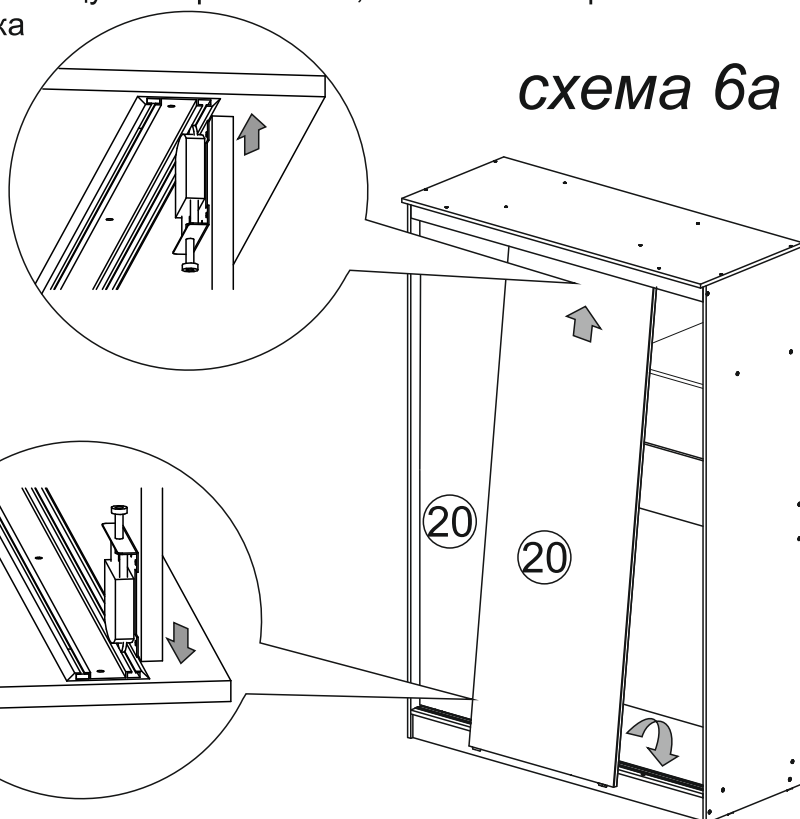


8. Собранную створку установите на направляющие в шкаф, как показано на схеме 6а. Сначала вставьте верхние ролики в направляющую на крышке №6, затем нижние ролики в направляющую на вязке №7. Каждая створка устанавливается в отдельную канавку.

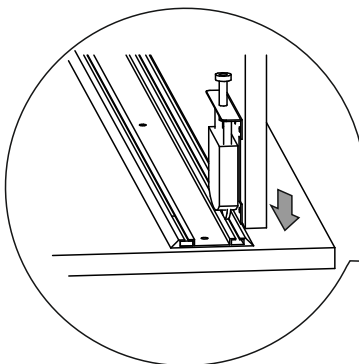
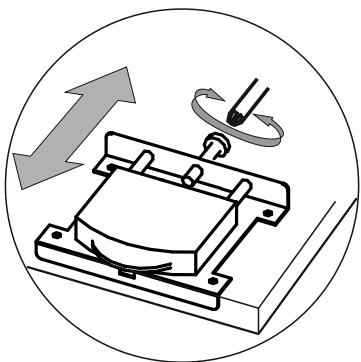
9. Регулировка створок по высоте производится закручиванием или ослаблением регулировочного винта.

10. После установки, на створки №20 закрепите ручки шурупами 3,5x30.

схема 6а

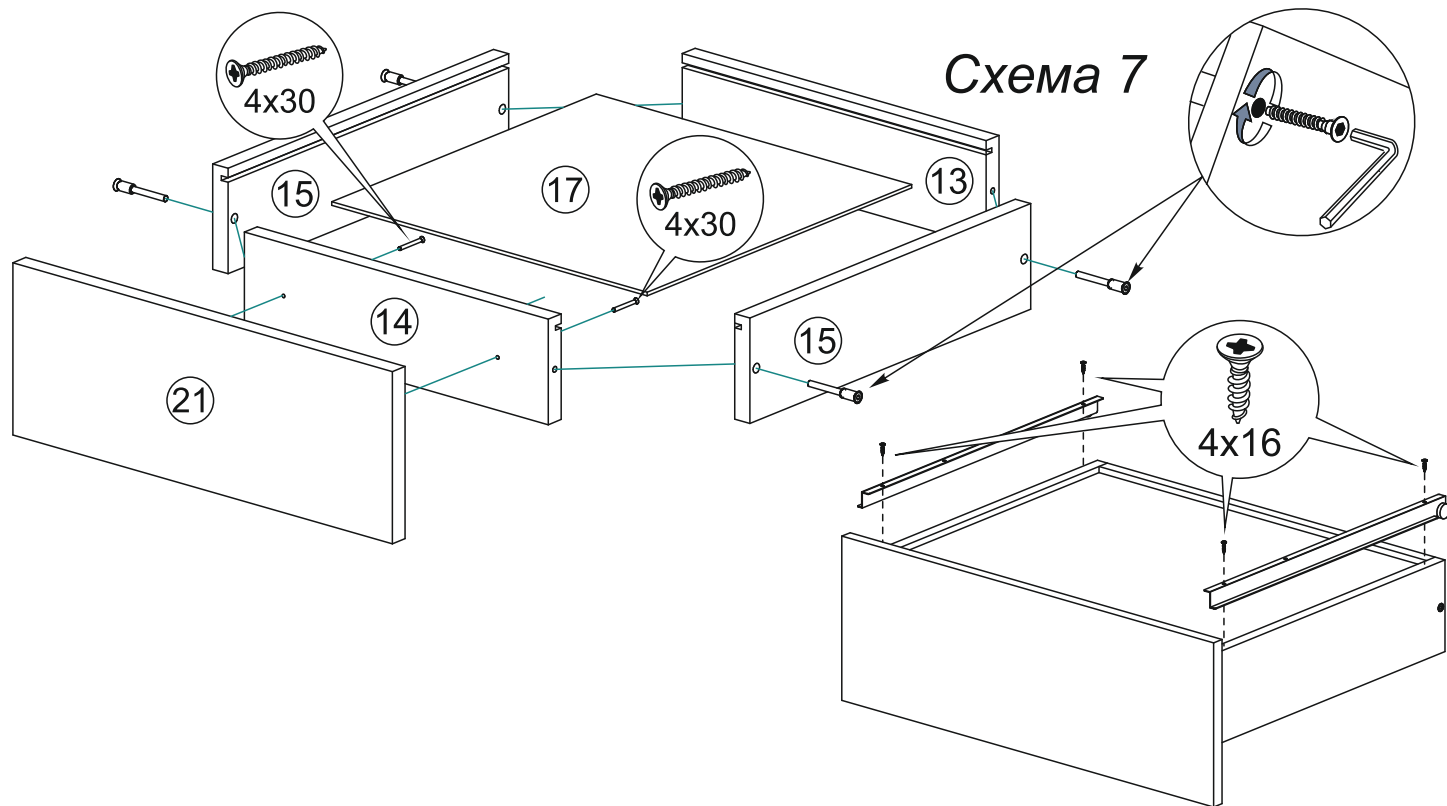


Регулировка створки

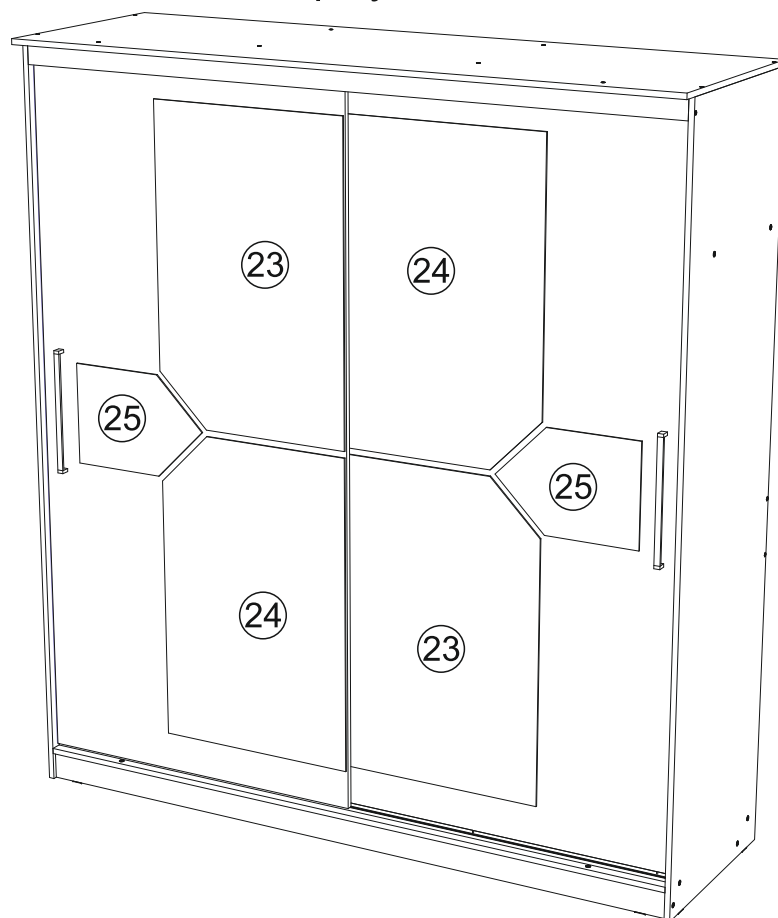


10. Соберите ящики, как показано на схеме 7:

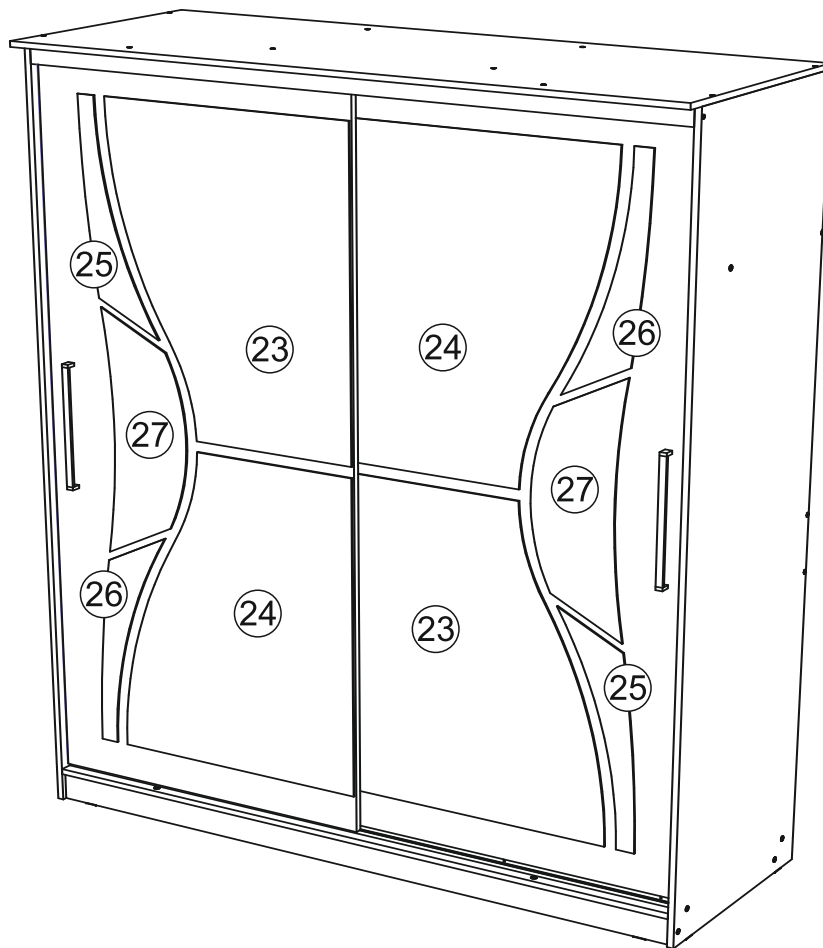
- евроинтами соединяем детали ящика (поз. №№13,14,15).
- дно ящика (поз. №17) устанавливается в паз при сборке.
- устанавливаем направляющие снизу ящика и крепим их шурупами 4x16.
- Установив ящик в ответные части направляющих на деталях №№1, 3 выравниваем лицевую панель №21 и фиксируем ее шурупами 4x30 изнутри ящика через деталь №14.



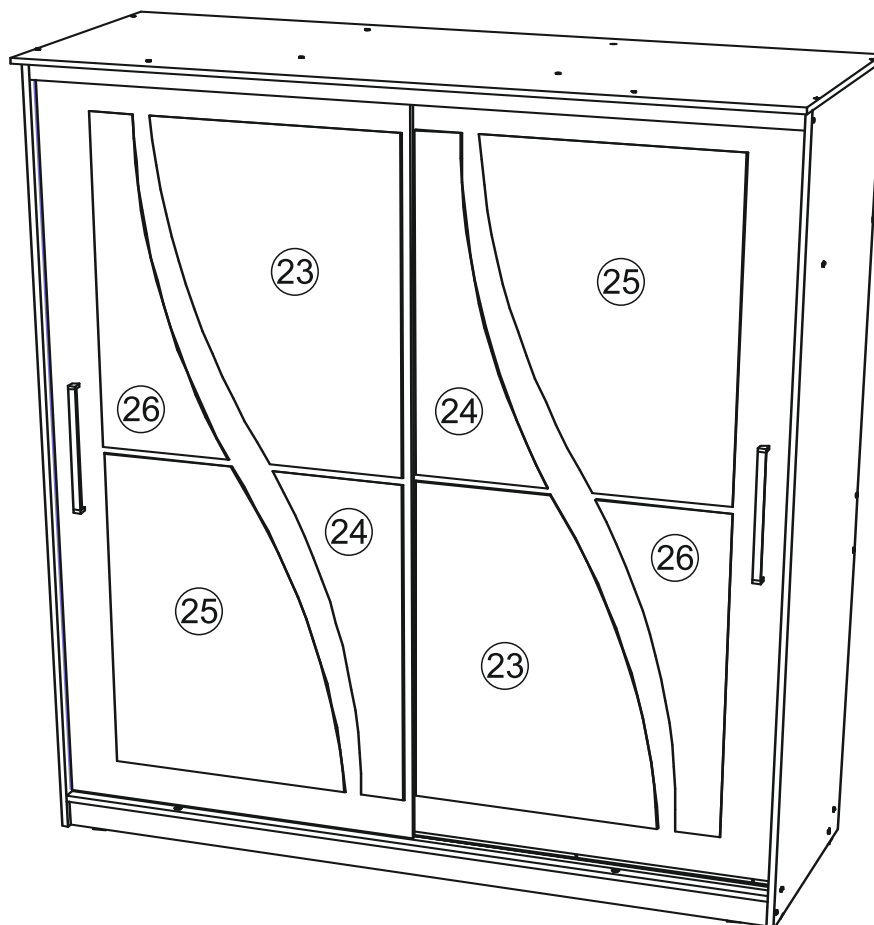
Схемы поклейки зеркал и стекол Шкаф-купе Элегант



Шкаф-купе Элегант 1



Шкаф-купе Элегант 2



Инструкция по уходу за мебелью и правила эксплуатации

Для поддержания надлежащего внешнего вида и увеличение срока эксплуатации рекомендуется соблюдать следующие общие правила:

1. Мебель должна эксплуатироваться в сухих и теплых помещениях, имеющих отопление и вентиляцию при температуре воздуха не ниже +1° и не выше +40°, относительной влажности 65-85%.
2. Расположение мебели ближе одного метра от отопительных приборов и других источников тепла, а также под прямыми солнечными лучами, вызывает ускоренное старение покрытия и деформацию мебельных щитов.
3. Поверхность деталей мебели следует оберегать от попадания влаги во избежание разбухания каркасов, фасадов и столешницы, отклеивания кромок на боковых поверхностях.
4. Следует оберегать поверхность мебели и ее конструктивные элементы от механических повреждений, которые могут быть вызваны воздействием твердых предметов, абразивных порошков, а также чрезмерными физическими нагрузками.
5. Изделия мебели необходимо устанавливать на ровные поверхности.
6. Рекомендуется для чистки преимущественно пользоваться мягкой тканью или замшей, смоченной и хорошо отжатой перед использованием. Всегда тщательно высушивайте (протирайте сухой тканью) смоченные участки по окончании чистки. Не следует использовать средства, обладающие абразивными свойствами, а также губки с покрытием из металлического волокнообразного или стружечного материала при чистке.
7. В процессе эксплуатации мебели возможно ослабление крепежной фурнитуры, необходимо осуществлять «затяжку» всех изделий металлофурнитуры, осуществляющих крепеж и регулировку узлов, обеспечивающих открывание и трансформацию подвижных элементов.

Общие технические указания по сборке.

Для удобства транспортировки и предохранения от повреждений, мебель поставляется в разобранном виде в индивидуальной упаковке. Вы можете собрать ее самостоятельно, либо воспользоваться услугами квалифицированных сборщиков. Не приступайте к сборке, не ознакомившись с инструкцией!

Проверить комплектность каждой упаковки, согласно комплектовочной ведомости. **При обнаружении дефектов или не комплектности к сборке не приступать. Обратитесь к продавцу.** ВНИМАНИЕ! Не рекомендуется одновременно вынимать детали из всех упаковок во избежание их смешивания (можете перепутать детали). Проверить наличие фурнитуры.

Во избежание перекосов и повреждений, а также загрязнения мебели, сборку производить на ровном полу, покрытом тканью или бумагой. Необходимо соблюдать осторожность, чтобы не повредить поверхность деталей. В сборке сложных и больших изделий желательно участие двух человек. Перед началом сборки необходимо определить расположение деталей в изделии в соответствии со схемами сборки и инструкцией.

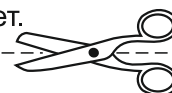
Производитель оставляет за собой право вносить незначительные изменения в конструкцию, не изменяющую внешний вид и дизайн изделия без предварительного уведомления.

Поставщик гарантирует соответствие товаров требованиям ГОСТа 16371-14 при соблюдении условий транспортировки, хранения, сборки (для мебели поставляемой в разобранном виде), эксплуатации.

Гарантийный срок эксплуатации мебели: детской и для общественных помещений - 18 месяцев, бытовой – 24 месяца. Гарантийный срок при розничной продаже через торговую сеть исчисляются со дня продажи мебели, но в пределах 30 месяцев со дня ее изготовления. Срок эксплуатации 10 лет.



Россия, 440054, г.Пенза,
ул. Аустрина, д. 139А
Телефон: +7(8412)20-20-37
E-mail: mif-penza@mail.ru
<http://mebelmif.ru>



отрезать и
приклеить

Шкафы Купе
Элегант

Соответствует
ГОСТ 16371-14

Дата изготовления: 20____ год
Гарантийный срок эксплуатации 24 мес.
Срок службы изделия 10 лет.
Материал: ЛДСП